



概述

FM9129 系列是一款高精度降压型 LED 恒流驱动芯片。芯片工作在电感电流临界连续模式。

FM9129 系列 芯片内部集成 600V 功率开关，采用专利的驱动和电流检测方式，芯片的工作电流极低，无需辅助绕组检测和供电，只需要很少的外围元件，即可实现优异的恒流特性，极大的节约了系统成本和体积。

FM9129 系列芯片内带有高精度的电流采样电路，同时采用了专利的恒流控制技术，实现高精度的 LED 恒流输出和优异的线电压调整率。芯片工作在电感电流临界模式，输出电流不随电感量和 LED 工作电压的变化而变化，实现优异的负载调整率。FM9129 系列 具有多重保护功能，包括 LED 开路/短路保护，芯片温度过热保护等。

FM9129 系列是使用退磁检测方法的 LED 驱动电路，系统工作在谷底开关模式，其特征在于，通过检测 CS 电平达到来打开和关闭开关管 M1。通过对非隔离 LED 驱动电路的改进，采用 CS 信号进行退磁检测，不仅能保障退磁检测的效果，还能够有效地减少驱动电路中元器件的采用，降低系统成本。

FM9129 系列 采用 DIP-8 封装。

特点

- 电感电流临界连续模式
- 内部集成 600V 功率管
- 无需辅助绕组检测和供电
- 芯片超低工作电流
- 宽输入电压
- $\pm 3\%$ LED 输出电流精度
- LED 开路保护
- LED 短路保护
- 芯片供电欠压保护
- 过热保护功能
- 采用 DIP-8 封装

应用

- LED 日光灯、LED 射灯
- 其它 LED 照明

订购信息

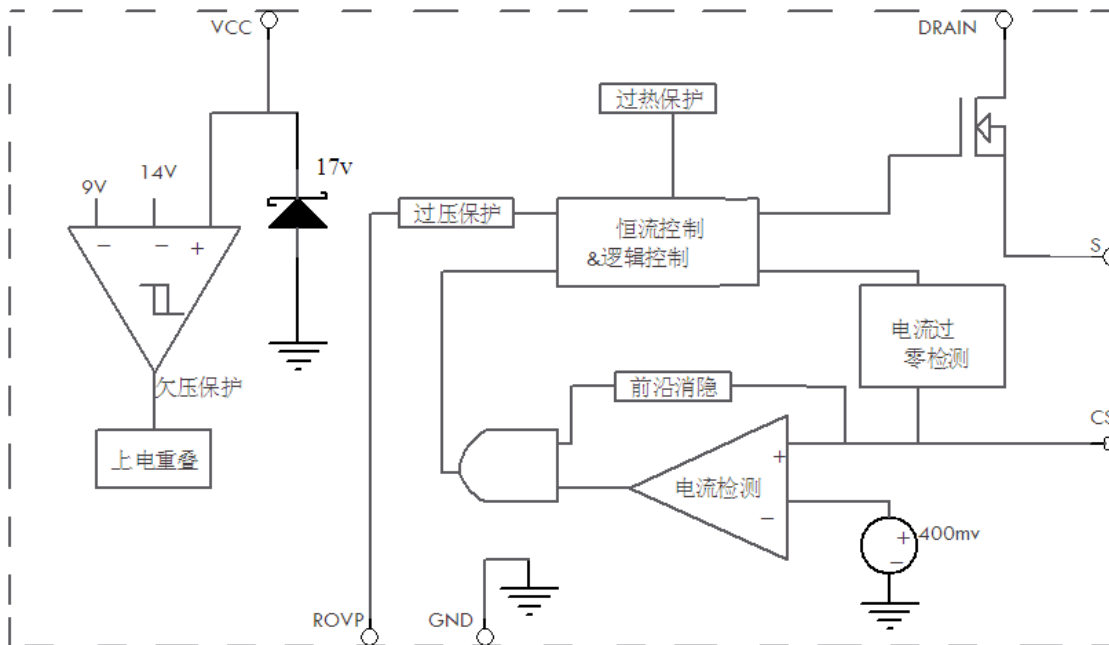
产品型号	功率	封装形式
FM9129MA	12W-18W	DIP-8
FM9129MB	18W-36W	DIP-8



引脚示意图及说明

引脚示意图		序号	引脚名称	引脚描述
CS	1	8	GND	电流采样输入端
VCC	2	7	GND	电源端
ROVP	3	6	D	过压保护端，接电阻到地
S	4	5	D	内部高压 MOS 管的源端
DIP-8		5、6	D	内部高压 MOS 管的漏端
		7、8	GND	接地端

内部结构框图





极限参数

(注 1, 2, 3)

符号	参数	参数范围	单位
I _{CC_MAX}	VCC 引脚最大电源电流	5	mA
DRAIN	内部高压功率管漏极到源极峰值电压	-0.3~600	V
CS	电流采样端	-0.3~6	V
ROVP	开路保护电压调节端	-0.3~6	V
P _{DMAX}	功耗(注 2)	0.45	W
θ _{JA}	PN 结到环境的热阻	80	°C/W
T _J	工作结温范围	-40 to 150	°C
T _{STG}	储存温度范围	-55 to 150	°C
	ESD (注 3)	2	KV

注 1: 最大极限值是指超出该工作范围, 芯片有可能损坏。推荐工作范围是指在该范围内, 器件功能正常, 但并不完全保证满足个别性能指标。电气参数定义了器件在工作范围内并且在保证特定性能指标的测试条件下的直流和交流电参数规范。对于未给定上下限值的参数, 该规范不予保证其精度, 但其典型值合理反映了器件性能。

注 2: 温度升高最大功耗一定会减小, 这也是由 T_{JMAX}, θ_{JA}, 和环境温度 T_A 所决定的。最大允许功耗为 P_{DMAX} = (T_{JMAX} - T_A) / θ_{JA} 或是极限范围给出的数字中比较低的那个值。

注 3: 人体模型, 100pF 电容通过 1.5KΩ 电阻放电。

电气参数

(注 4, 5) (无特别说明情况下, V_{CC}=15V, T_A=25°C)

符号	描述	条件	最小值	典型值	最大值	单位
电源电压						
V _{CC_CLAMP}	V _{CC} 钳位电压	1mA		16.8		V
V _{CC_ON}	V _{CC} 启动电压	V _{CC} 上升		13.8		V
V _{CC_UVLO}	V _{CC} 欠压保护阈值	V _{CC} 下降		9		V
I _{ST}	V _{CC} 启动电流	V _{CC} = V _{CC_ON} - 1V		30	50	uA
I _{OP}	V _{CC} 工作电流	F _{OP} =70KHz		500	1mA	uA
电流采样						

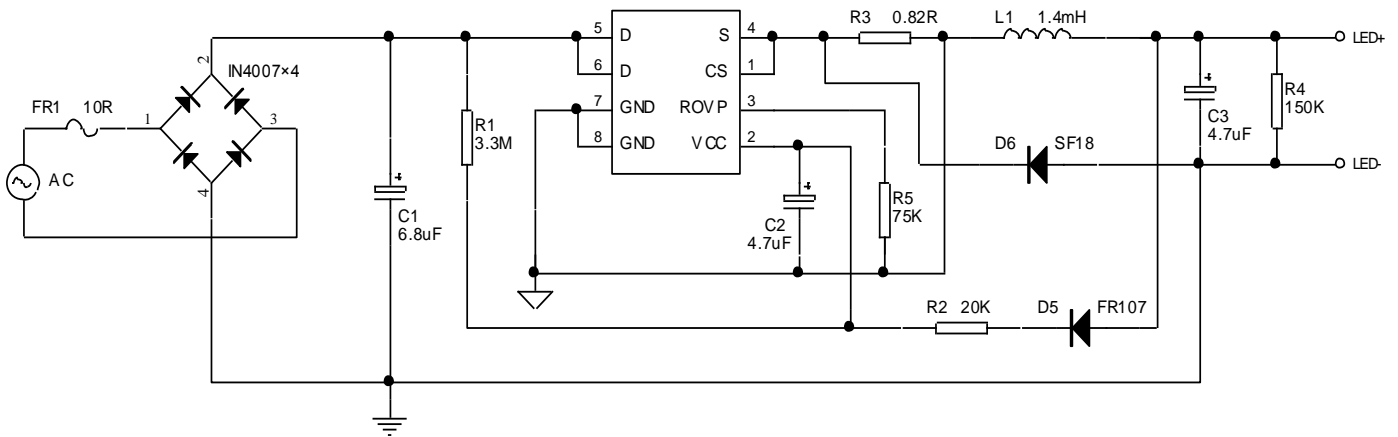


V_{CS_TH}	电流检测阈值		388	400	412	mV
V_{CS_SHORT}	短路时电流检测阈值	输出短路		200		mV
T_{LEB}	前沿消隐时间			500		ns
T_{DELAY}	芯片关断延迟			200		ns
内部时间控制						
T_{OFF_MIN}	最小退磁时间			4.5		us
T_{OFF_MAX}	最大退磁时间			240		us
T_{ON_MAX}	最大开通时间			28		us
V_{ROVP}	ROVP 引脚电压			0.5		V
过热保护						
T_{REG}	过热保护温度			150		°C

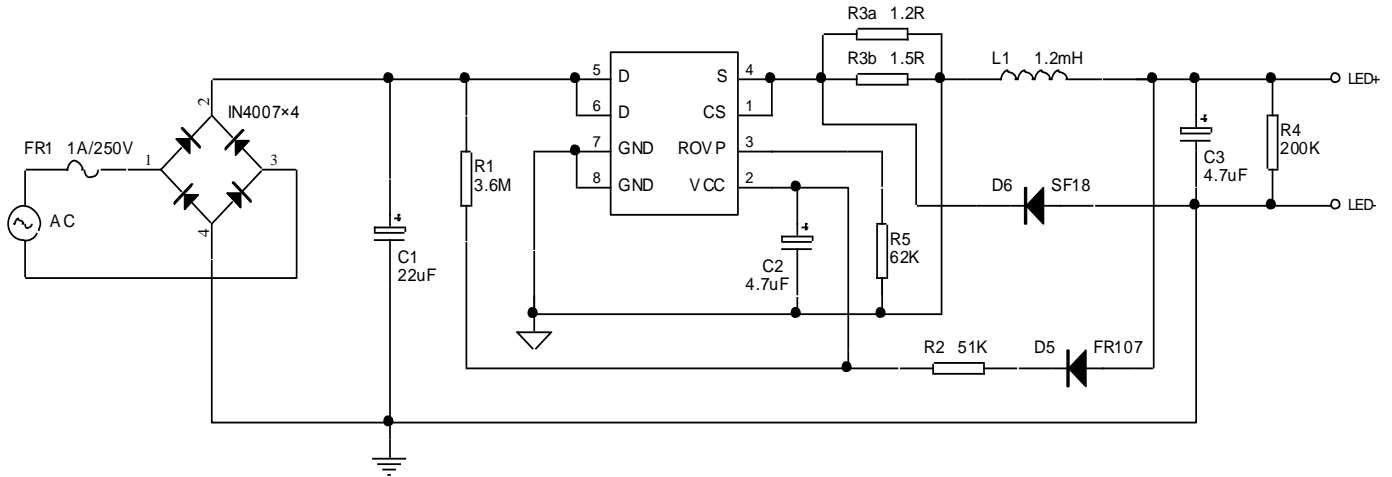
注 4: 典型参数值为 25°C 下测得的参数标准。

注 5: 规格书的最小、最大规范范围由测试保证, 典型值由设计、测试或统计分析保证。

典型应用图



FM9129MA-18W 典型应用电路



FM9129MB-30W 典型应用电路

应用信息

FM9129 系列是一款专用于 LED 照明的恒流驱动芯片，应用于非隔离降压型 LED 驱动电源。采用专利的恒流架构和控制方法，芯片内部集成 600V 功率开关，只需要极少的外围组件就可以达到优异的恒流特性。而且无需辅助绕组供电和检测，系统成本极低。

➤ 启动

系统上电后，母线电压通过启动电阻对 V_{CC} 电容充电，当 V_{CC} 电压达到芯片开启阈值时，芯片内部控制电路开始工作。FM9129 系列内置 17V 稳压管，用于钳位 V_{CC} 电压；芯片启动后，需要由输出电压供电，供电电流由 R₂、D₅ 设置，设计时尽量保证 1mA 的芯片正常工作电流。

➤ 恒流控制，输出电流设置

芯片逐周期检测电感的峰值电流，CS 端连接到内部的峰值电流比较器的输入端，与内部 400mV 阈值电压进行比较，当 CS 电压达到内部检测阈值时，功率管关断。

电感峰值电流的计算公式为：

$$I_{PK} = \frac{400}{R_{CS}} \text{ (mA)}$$

其中，R_{CS} 为电流采样电阻阻值。

CS 比较器的输出还包括一个 500ns 前沿消隐时间。

LED 输出电流计算公式为：

$$I_{LED} = \frac{I_{PK}}{2}$$

其中，I_{PK} 是电感的峰值电流。



➤ 储能电感

FM9129 系列 工作在电感电流临界模式，当功率管导通时，流过储能电感的电流从零开始上升，导通时间为：

$$t_{on} = \frac{L \times I_{PK}}{V_{IN} - V_{LED}}$$

其中，L 是电感量；I_{PK} 是电感电流的峰值；V_{IN} 是经整流后的母线电压；V_{LED} 是输出 LED 上的电压。当功率管关断时，流过储能电感的电流从峰值开始往下下降，当电感电流下降到零时，芯片内部逻辑再次将功率管开通。功率管的关断时间为：

$$t_{off} = \frac{L \times I_{PK}}{V_{LED}}$$

储能电感的计算公式为：

$$L = \frac{V_{LED} \times (V_{IN} - V_{LED})}{f \times I_{PK} \times V_{IN}}$$

其中，f 为系统工作频率。FM9129 系列 的系统工作频率和输入电压成正比关系，设置 FM9129 系列 系统工作频率时，选择在输入电压最低时设置系统的最低工作频率，而当输入电压最高时，系统的工作频率也最高。

FM9129 系列 设置了系统的最小退磁时间和最大退磁时间，分别为 4.5us 和 240us。由 t_{OFF} 的计算公式可知，如果电感量很小时，t_{OFF} 很可能会小于芯片的最小退磁时间，系统就会进入电感电流断续模式，LED 输出电流会背离设计值；所以选择合适的电感值很重要。

➤ 过压保护电阻设置

开路保护电压可以通过 ROVP 引脚电阻来设置，ROVP 引脚电压为 0.5V。

当 LED 开路时，输出电压逐渐上升，退磁时间变短。因此可以根据需要设定的开路保护电压，来计算退磁时间 T_{ovp}。

$$T_{ovp} \approx \frac{L \times V_{CS}}{R_{CS} \times V_{ovp}}$$

其中，V_{CS} 是 CS 关断阈值（400mV）V_{ovp} 是需要设定的过压保护点然后根据 T_{ovp} 时间来计算 R_{ovp} 的电阻值，公式如下：

$$R_{ovp} \approx 15 \times T_{ovp} \times 10^6 (\text{kohm})$$

➤ 保护功能

FM9129 系列 内置多种保护功能，包括 LED 开路/短路保护，V_{CC} 欠压保护，芯片温度过热保护等。当输出 LED 开路时，系统会触发过压保护逻辑并停止开关工作。



当 LED 短路时，系统工作在 5KHz 低频，CS 关断阈值降低到 200mV，所以功耗很低。系统进入保护状态后，V_{CC} 电压开始下降；当 V_{CC} 到达欠压保护阈值时，系统将重启。同时系统不断的检测负载状态，如果故障解除，系统会重新开始正常工作。

➤ 过温保护功能

芯片内部设定过热保护温度点为 150°C。

➤ PCB 设计

在设计 FM9129 系列 PCB 时，需要遵循以下指南：

旁路电容：V_{CC} 的旁路电容需要紧靠芯片 V_{CC} 和 GND 引脚。

ROVP 电阻：开路保护电压设置电阻需要尽量靠近芯片 ROVP 引脚。

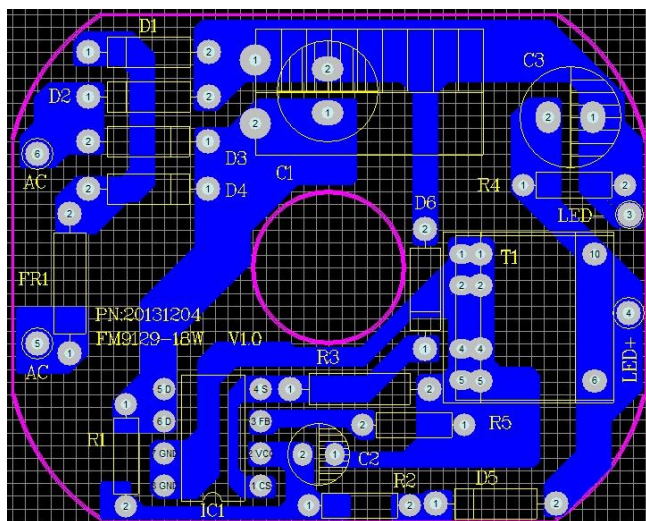
地线：电流采样电阻的功率地线尽可能短，且要和芯片的地线及其它小信号的地线分头接到母线电容的地端。

功率环路的面积：减小功率环路的面积，如功率电感、功率管、母线电容的环路面积，以及功率电感、续流二极管、输出电容的环路面积，以减小 EMI 辐射。

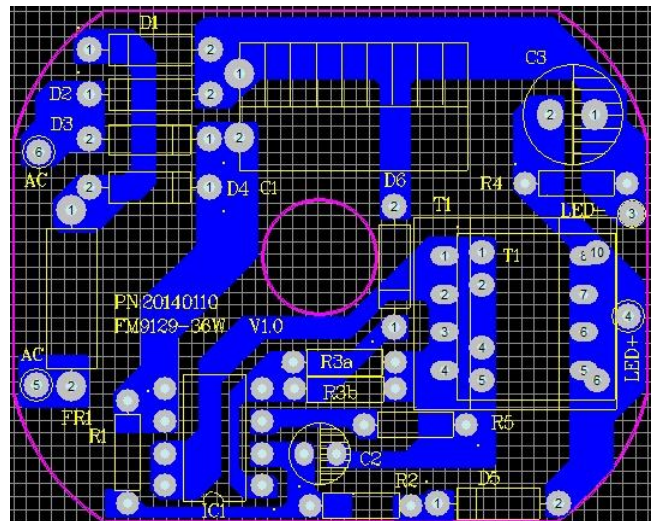
NC 引脚：NC 引脚必须悬空以保证芯片引脚间距离满足爬电距离。

DRAIN 引脚：增加 DRAIN 引脚的铺铜面积以提高芯片散热。

PCB 走线示意图



FM9129MA-18W



FM9129MB-30W



BOM 表

➤ FM9129MA-18W

序号	元件名称	型号&规格	单位	用量	位置	备注
1	PCB	FM9129 V1.0	PCS	1		
2	碳膜电阻	3.3M 1/4W 5%	PCS	1	R1	
3	碳膜电阻	20K 1/4W 5%	PCS	1	R2	
4	金属膜电阻	0.82R 1/2W 1%	PCS	1	R3	
5	碳膜电阻	75K 1/4W 5%	PCS	1	R5	
6	碳膜电阻	150K 1/4W 5%	PCS	1	R4	
7	电解电容	6.8uF/400V 10*14 20%	PCS	1	C1	高频低阻
8	电解电容	4.7uF/400V 8*12 20%	PCS	1	C3	高频低阻
9	电解电容	4.7uF/50V 4*8 20%	PCS	1	C2	
10	二极管	IN4007 DO-41	PCS	4	D1-D4	
11	二极管	FR107 DO-41	PCS	1	D5	
12	二极管	SF18 DO-41	PCS	1	D6	
13	保险电阻	10R 1/2W 5%	PCS	1	FR1	
14	电感	EPC13-1.4mH/170T*0.25mm	PCS	1	L1	
15	IC	FM9129MA DIP-8	PCS	1	IC1	
16	电子线	∅ 1.5*60mm 红色	PCS	3	V+/AC	
17	电子线	∅ 1.5*60mm 黑色	PCS	1	V-	



➤ FM9129MB-30W

序号	元件名称	型号&规格	单位	用量	位置	备注
1	PCB	FM9129MB-30W V1.0	PCS	1		
2	碳膜电阻	3.6M 1/4W 5%	PCS	1	R1	
3	碳膜电阻	51K 1/4W 5%	PCS	1	R2	
4	金属膜电阻	1.2R 1/4W 1%	PCS	1	R3a	
5	金属膜电阻	1.5R 1/4W 1%	PCS	1	R3b	
6	碳膜电阻	62K 1/4W 5%	PCS	1	R5	
7	碳膜电阻	200K 1/4W 5%	PCS	1	R4	
8	电解电容	22uF/400V 13*20 20%	PCS	1	C1	
9	电解电容	4.7uF/400V 8*12 20%	PCS	1	C3	高频低阻
10	电解电容	4.7uF/50V 4*8 20%	PCS	1	C2	
11	二极管	IN4007 DO-41	PCS	4	D1-D4	
12	二极管	FR107 DO-41	PCS	1	D5	
13	二极管	SF18 DO-41	PCS	1	D6	
14	保险管	F1A250V	PCS	1	FR1	
15	电感	EE16-1.2mH/175T*0.30mm	PCS	1	L1	
16	IC	FM9129MB DIP-8	PCS	1	IC1	
17	电子线	∅ 1.5*60mm 红色	PCS	3	V+/AC	
18	电子线	∅ 1.5*60mm 黑色	PCS	1	V-	

备注:

- 1、系统可过 EMI，只需在输入端增加滤波电路。
- 2、若需单一规格输出，BOM 可进一步优化。



封装信息

DIP-8

