



概述

FM6129A 是一款专为高刷新高效率透明灯条设计的驱动 IC, 具有 18 路恒定的电流输出驱动能力。FM6129A 是一款专为高刷新高效率透明灯条设计的驱动 IC, 采用 18 路恒流灌电流输出。FM6129A 采用了“输出钳位”专利技术, 可以有效消除第一行偏暗现象, 同时可以防止灯珠损坏。同时 FM6129A 具有极佳的抗干扰特性, 恒流及低灰效果不受 PCB 板的影响。并可选用不同的外挂电阻对输出级电流大小进行调节, 精确控制 LED 的发光亮度。FM6129A 内部采用了电流精确控制技术, 可使片间误差 低于 $\pm 3.0\%$, 通道间误差低于 $\pm 2.0\%$

FM6129A 在显示过程中(OE=0)会缓存 18bit 显示数据, 所以系统在 FM6129A 显示的过程中可以再继续存入 18bit 串行数据, 相比通用恒流源芯片, 刷新率可以提高 50%以上。

FM6129A 具有 6bit RGB 独立的电流增益调节, 同时还可以有效消除下鬼隐, 改善低灰偏色, 麻点, 第一行偏暗等问题。

特点

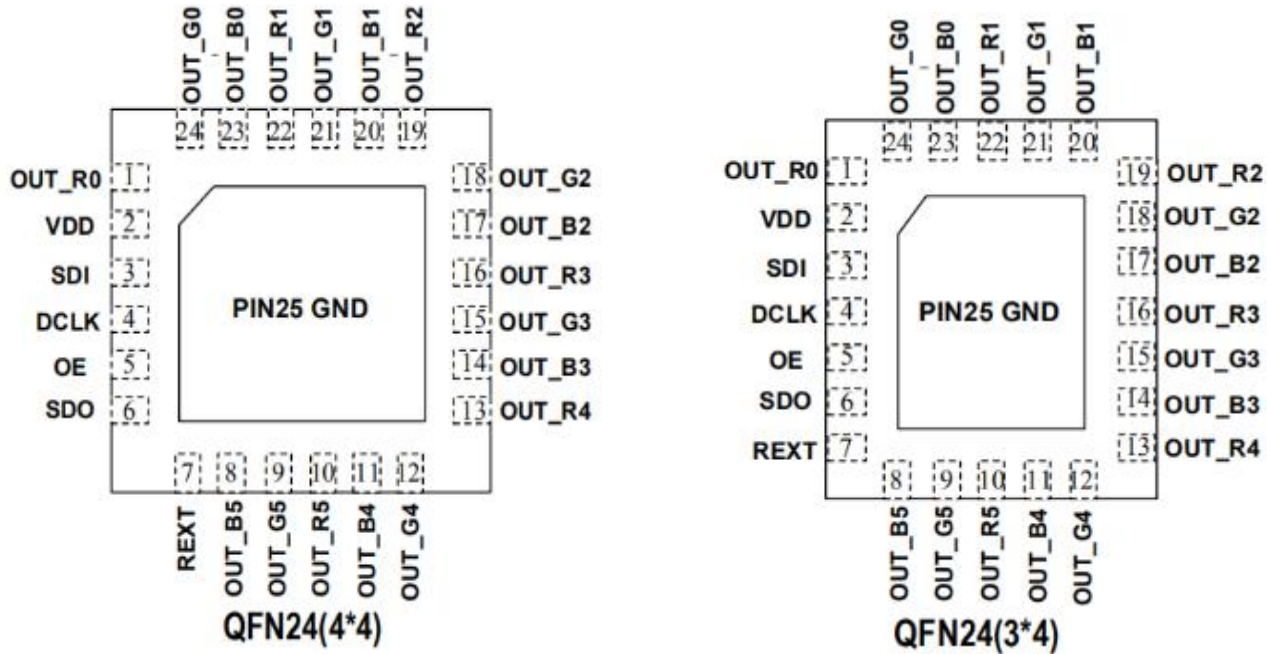
- 18 路恒流灌电流输出
- 6bit RGB 独立的电流增益调节
- 输出电流设定范围:
 - 0.5~30mA@VDD=5V
 - 0.5~20mA@VDD=3.3V
- 电流精度
 - 通道间: $\pm 0.9\%$ (典型值) $\pm 2.0\%$ (最大值) 芯片间: $\pm 1.8\%$ (典型值) $\pm 3.0\%$ (最大值)
- 6 位电流增益调节: 0%~100%
- I/O 施密特触发器触发输入
- 数据传输频率: $f_{MAX}=25\text{MHz}$
- 芯片工作电压: VDD=3.3~5.5V
- 工作温度范围: $-40\sim 85^{\circ}\text{C}$
- 消除下鬼隐
- 集成双缓存, 刷新率比通用恒流芯片提高 50%以上
- 通道内集成双向钳位保护电路, 能够有效减少灯珠的损坏
- 具有极佳的抗干扰能力和低灰度效果
- 有效解决低灰色块, 偏色, 麻点, 第一行偏暗
- 封装形式: QFN-24-4 \times 4 (0.5mm) /QFN-24-3 \times 4 (0.4mm)

产品应用

- 室内户外 LED 显示屏
- 室内透明灯条、展览资讯看板等.
- 户外建筑照明、LED 点矩阵模块等。



管脚图

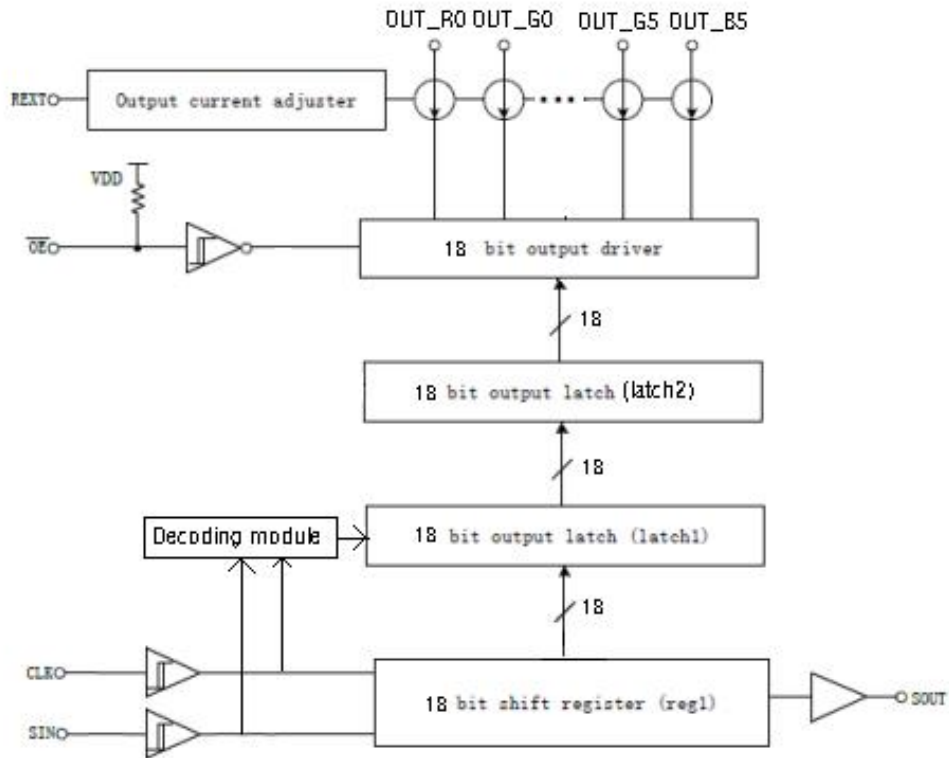


功能描述

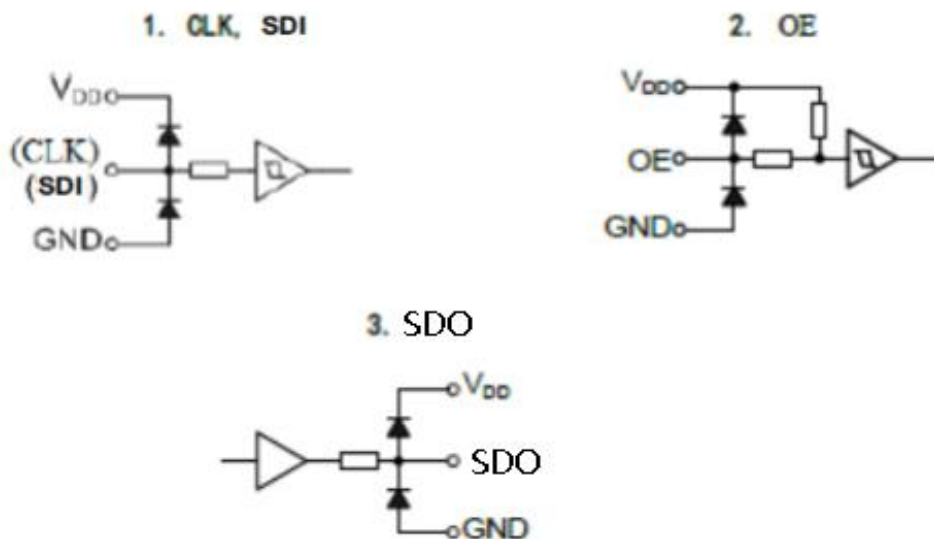
引脚定义	引脚名称
GND	芯片接地引脚
SDI	输入到移位寄存器的串行数据输入端
DCLK	时钟信号输入端
OUT_R0~OUT_R5、 OUT_G0~OUT_G5、 OUT_B0~OUT_B5、	恒电流输出端
OE	输出使能信号输入端，并在下降沿处缓存数据 OE 高电平时，关断 OUTR0-OUTB5 OE 低电平时，打开 OUTR0-OUTB5
SDO	串行数据输出端，可接到下一个驱动芯片的 SDI 端
REXT	外接调节电阻的输出端，可调节所有通道的输出电流大小
VDD	3.3V/5V 电源输入端



内部框图



I/O 等效电路





规格参数

最大工作范围 (Ta=25°C)

特性	符号	额定值	单位
电源电压	V _{DD}	0~6.0	V
输出电流	I _O	30	mA
输入电压	V _{IN}	-0.4~V _{DD} +0.4	V
输出耐受电压	V _{OUT}	11	V
时钟频率	F _{CLK}	25	MHz
接地端电流	I _{GND}	+540	mA
消耗功耗 (印刷 电路板上, 25°C)	DN-type P _D	3.19	W
热阻抗	DN-type R _{th(j-a)}	39.15	°C/W
工作温度	T _{opr}	-40 ~ 85	°C
存储温度	T _{stg}	-55 ~ 150	°C

直流特性 (Ta=-40°C~85°C, 如不另外说明)

特性	测试条件	最小值	典型值	最大值	单位
电源电压	-	3.3	5	6.0	V
ON时的输出电压	O _{UTn}	0.6	-	4	V
高电平逻辑输入电压	-	0.7*V _{DD}	-	V _{DD}	V
低电平逻辑输入电压	-	GND	-	0.3*V _{DD}	V
SDO高电平输出电流	V _{DD} =5V	-	-	-20	mA
SDO低电平输出电流	V _{DD} =5V	-	-	20	mA
恒流输出	O _{UTn}	0.5	-	30	mA

开关特性 (Ta=25°C, VDD=5.0V, 如不另外说明)

特性	符号	测试电路	测试条件	最小值	典型值	最大值	单位
CLK-SDO	tpHL2	6	-	-	10	-	
输出端上升时间	tor	6	电压波形 10~90%	-	40	45	ns
输出端下降时间	tof	6	电压波形的90~10%	-	33	37	ns



FM6129A(文件编号: S&CIC1849)

18 路双缓存恒流输出 LED 驱动芯片

动态特性 (VDD=4.5~5.5V, Ta=-40°C~85°C, 如不另外说明)

特性	符号	测试电路	测试条件	最小值	典型值	最大值	单位
串行数据传输频率	F _{CLK}	6	-	-	-	30	MHz
时钟脉冲宽度	t _{wCLK}	6	SCK=H或者L	20	-	-	ns
保持时间	t _{HOLD1}	6	-	5	-	-	ns
	t _{HOLD2}	6	-	5	-	-	ns
建立时间	t _{SETUP1}	6	-	5	-	-	ns
	t _{SETUP2}	6	-	5	-	-	ns
最大时钟上升时间	t _r	6	-	-	-	500	ns
最大时钟下降时间	t _f	6	-	-	-	500	ns

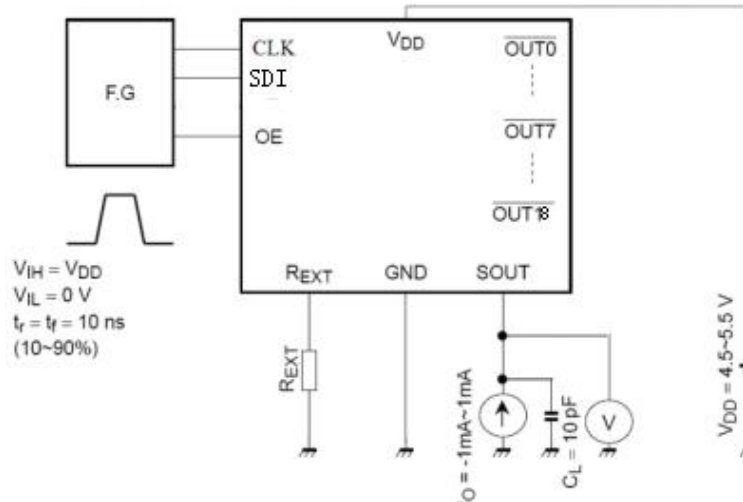
电气特性 (VDD=4.5~5.5V, Ta=25°C, 如不另外说明)

特性	符号	测试电路	测试条件	最小值	典型值	最大值	单位
高电平逻辑输出电压	V _{OH}	1	I _{OH} =-1mA, SDO	V _{DD} -0.4	-	V _{DD}	V
低电平逻辑输出电压	V _{OL}	1	I _{OH} =+1mA, SDO	-	-	0.4	V
低电平逻辑输入电流	I _{IL}	3	V _{IN} =GND, SDI, CLK	-	-	-1	μA
电源电流	I _{DD1}	4	R _{ext} =未接, OUT off	-	4.1	5	mA
	I _{DD2}	4	R _{ext} =1.67kΩ, OUT off	-	7	8	mA
	I _{DD3}	4	R _{ext} =2.4kΩ, OUT off	-	6	7	mA
	I _{DD4}	4	R _{ext} =1.67kΩ, OUT on	-	9.5	11	mA
	I _{DD5}	4	R _{ext} =2.4kΩ, OUT on	-	8	9	mA
恒流输出	I _{O1}	5	V _{DD} =5.0V, V _O =1.0V, R _{EXT} =1.23kΩ	-	15	-	mA
	I _{O2}	5	V _{DD} =5.0V, V _O =1.0V, R _{EXT} =615Ω	-	30	-	mA
恒流误差	Δ I _O	5	V _{DD} =5.0V, V _O =1.0V, R _{EXT} =1.23 kΩ, OUTR-0~ OUTB-5	-	±0.15	±0.30	mA
恒流电源电压调节	%V _{DD}	5	V _{DD} =4.5~5.5V, V _O =1.0V, R _{EXT} =1.24 kΩ, OUTR-0~ OUTB-5	-	±0.2	-	%/V
恒流输出电压调节	%V _{OUT}	5	V _{DD} =5.0V, V _O =1.0~3.0V, R _{EXT} =1.24 kΩ, OUTR-0~ OUTB-5	-	±0.1	-	%/V
上拉电阻	R _{UP}	3	$\overline{\text{OE}}$	200	300	500	kΩ

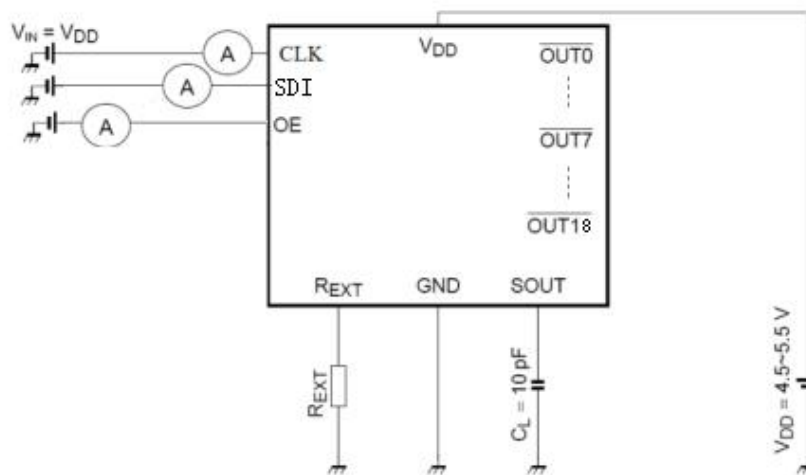


测试电路

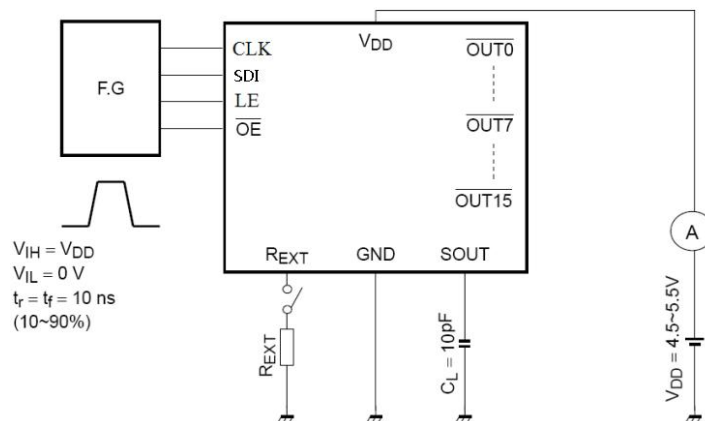
测试电路1: 高电平逻辑输入电压/低电平逻辑输入电压



测试电路2: 高电平逻辑输入电流/下拉电阻

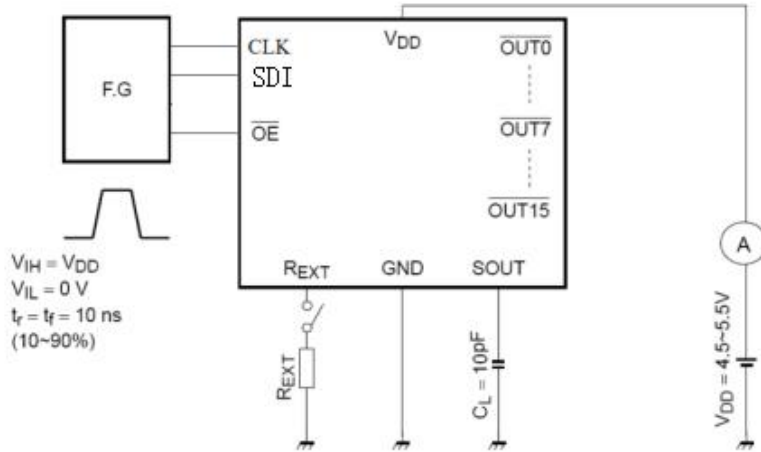


测试电路3: 低电平逻辑输入电流/上拉电阻

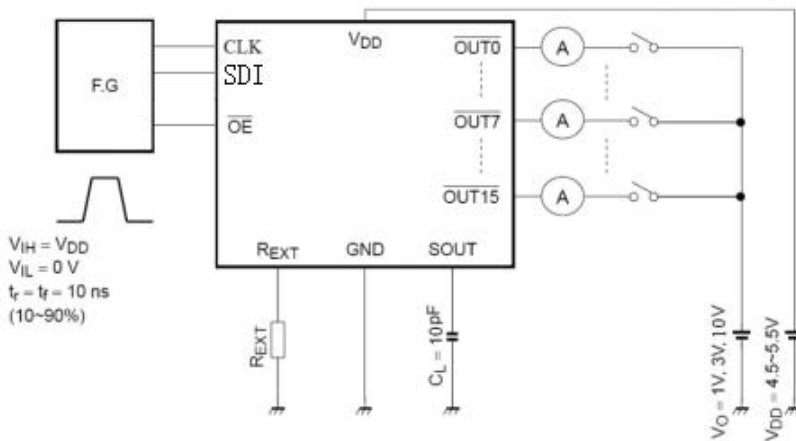




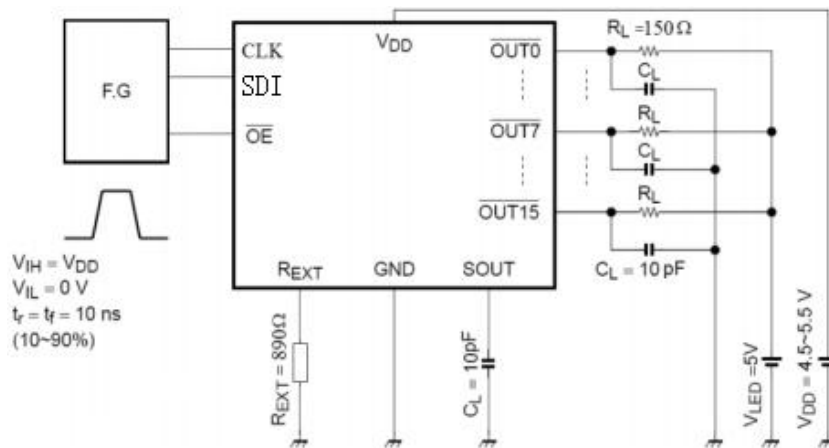
测试电路 4: 电源电流



测试电路 5: 恒流输出/输出 OFF 漏电流/恒流误差 恒流电源电压调节/恒流输出电压调



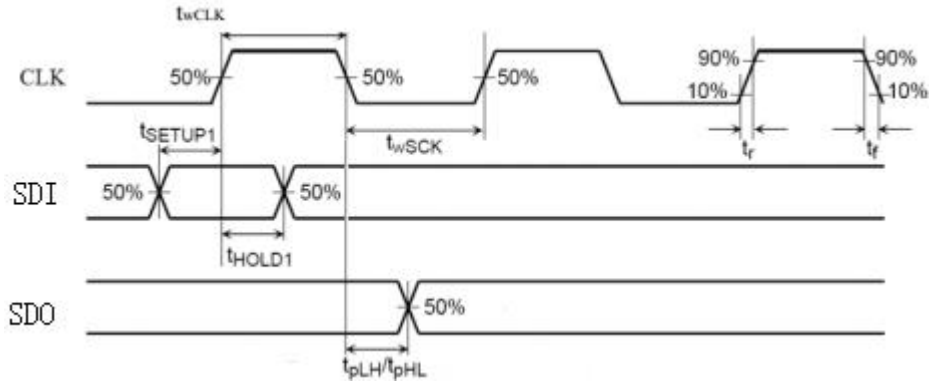
测试电路 6: 开关特性



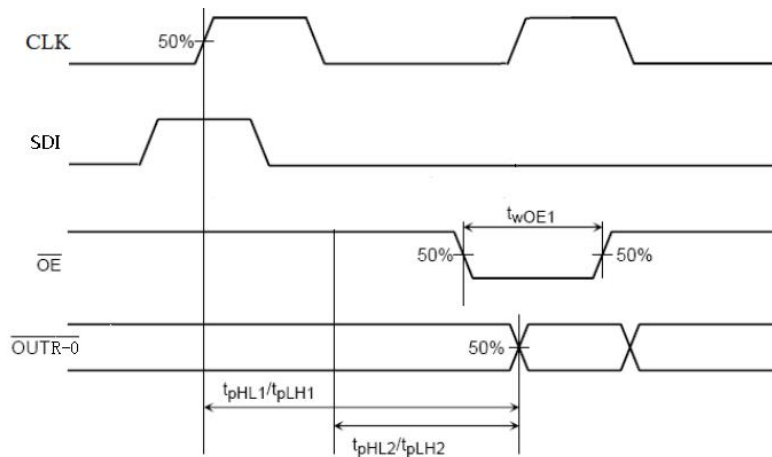


时序波形

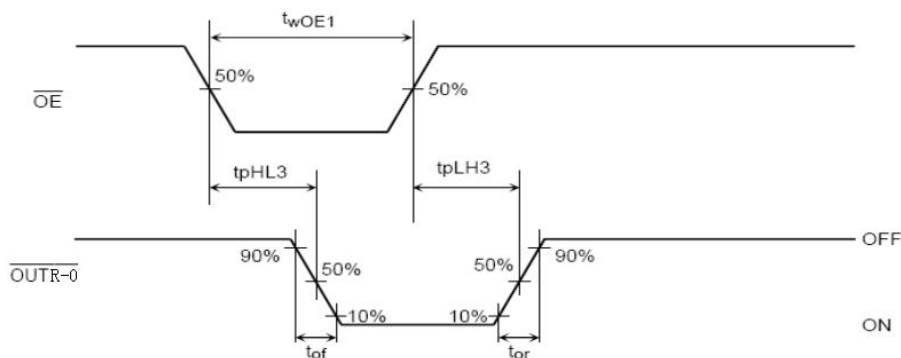
1. CLK, SDI, SDO



2. CLK, SDI, OTR-0



1. OTR-0

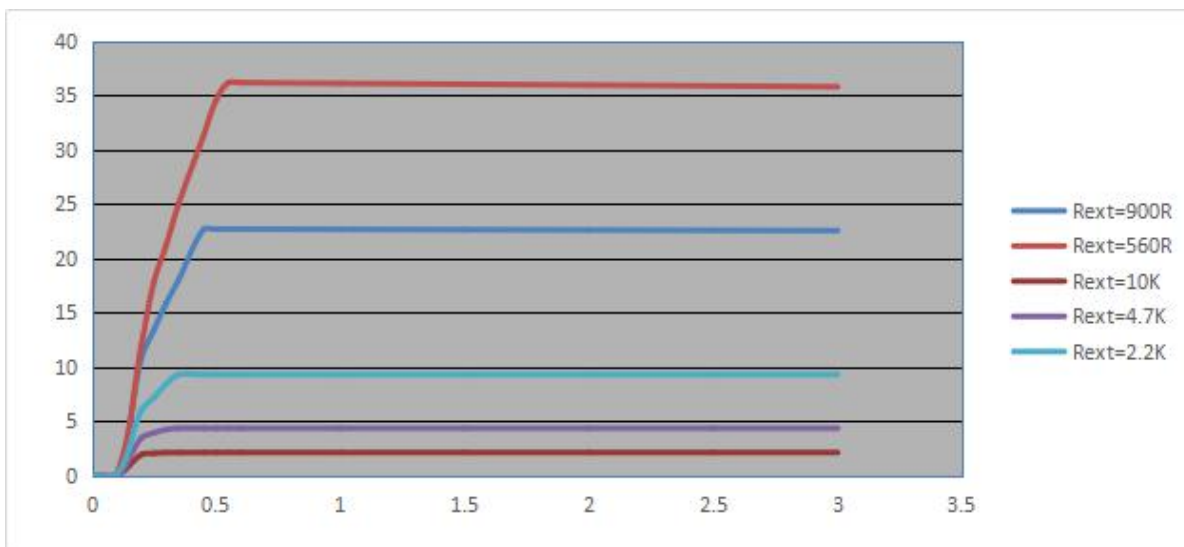




应用信息

FM6129A 采用了精确电流驱动控制技术, 同一芯片的不同通道间, 不同芯片之间的电流差异极小。

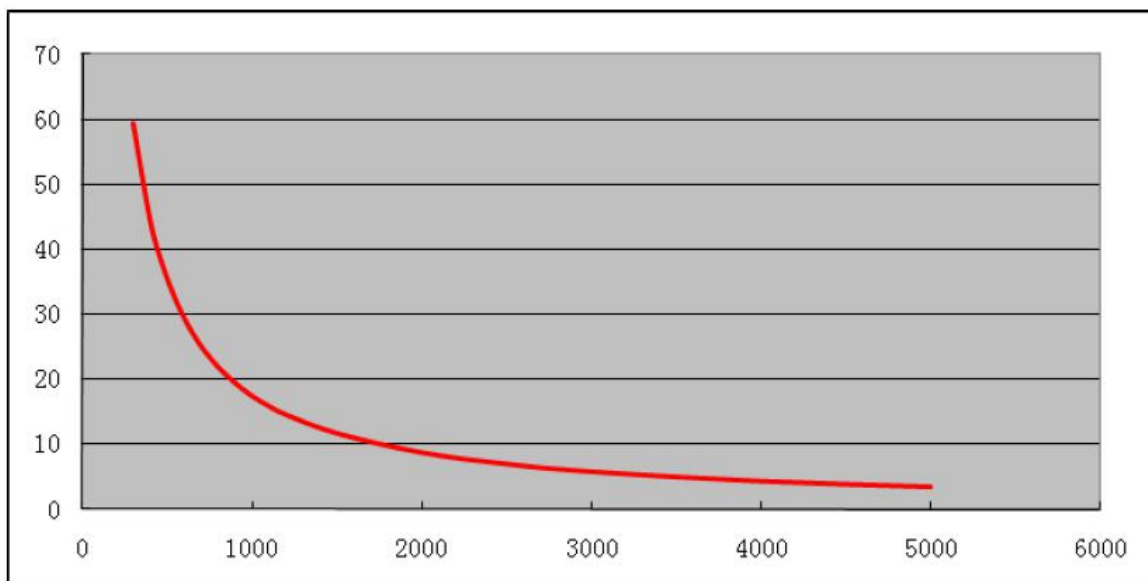
- 1) 通道间电流差异 $<\pm 2\%$, 芯片间的电流差异 $<\pm 3.0\%$ 。
- 2) 具有不受负载端电压影响的电流输出特性, 如下图所示。输出电流将不随 LED 正向电压 V_F 的变化而变化。



调节输出电流

FM6129A 通过外接电阻 R_{ext} 来调节输出电流 (I_{out}), 计算公式为:

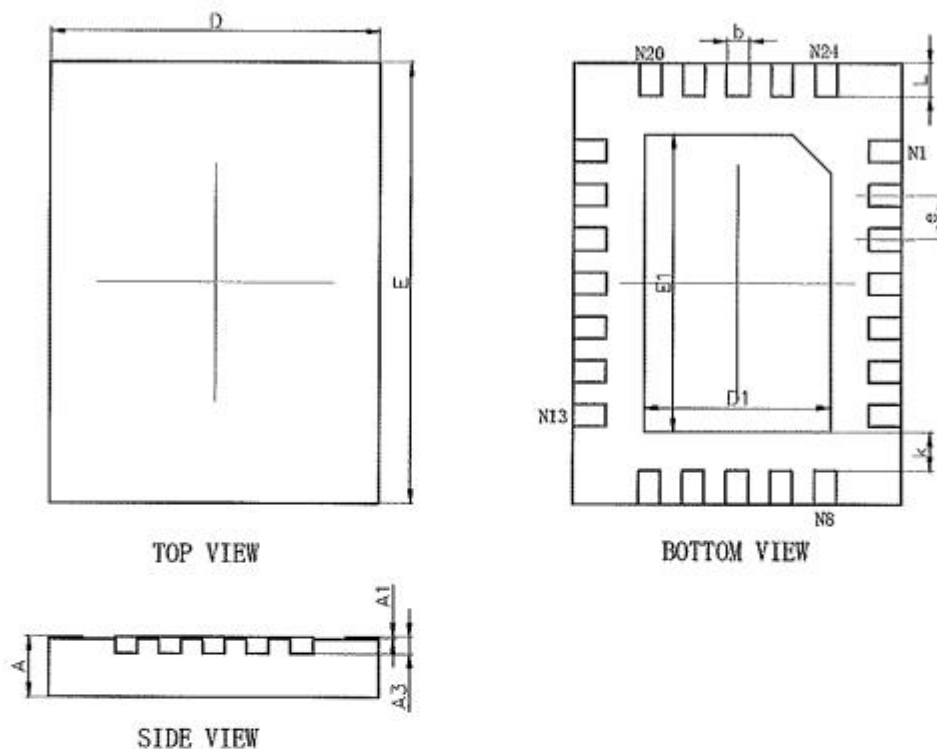
$$V_{R-EXT}=1.23V;$$
$$I_{out}=(V_{R-EXT}/R_{ext}) * 15$$





封装信息

➤ QFN-24-3×4 (0.5mm)



Symbol	Min(mm)	Max(mm)
A	0.50	0.60
A1	-	0.05
A3	0.152REF	
D	2.90	3.10
E	3.90	4.10
D1	1.60	1.80
E1	2.60	2.80
K	0.2min	
e	0.4TYP	
b	0.15	0.25
L	0.25	0.35



FM6129A(文件编号: S&CIC1849)

18 路双缓存恒流输出 LED 驱动芯片

➤ QFN-24-4×4 (0.5mm)

