



SCTX8IR/SCRX8 (文件编号: S&CIC0559) 红外线同频三车遥控接收/发射 IC

一、 功能特性

- 红外线遥控发射/接收外围电路简单;
- 工作电压范围: SCTX8IR: 2.0V~5.0V; SCRX8: 2.0V~3.2V;
- 静态电流低;
- 同频操作: 使用同一红外遥控频率, 通过对遥控器和车体的 ID 选择来实现三人在同一场地互不干扰的遥控操作;
- ID 设定: 每个遥控器和车体都有一个 ID 选择开关, 有 A、B、C 三种 ID, 只有当遥控器和车体 ID 相同时方能遥控, 即 A 是遥控器只能遥控 A 车而不能遥控到 B 车或 C 车;
- 互不干扰: 每个遥控器要求除只能遥控相同 ID 的车体外, 且不影响另外两车的遥控;
- 性能稳定: 无论距离远近无抖动等任何不良现象;
- 通用五功能: 单车功能相当于五功能。

二、 使用事项

DC 供电电压----- SCTX8IR: 2.0V~5.0V; SCRX8: 2.0V~3.2V
 输入/输出电压----- GND-0.3V~+0.3V
 工作温度----- -10°C~60°C
 贮藏温度----- -25°C~125°C

三、 电气特性

SCTX8IR (VDD=4.5V, Fosc=455KHz, Ta=25°C, unless otherwise specified.)

参数	符号	最小值	典型	最大值
工作电压	VDD	2.0V	4.5V	5V
工作电流	IDD	0.5mA	-	1mA
静态电流	Istb	-	25uA	-
DC O/P 驱动电流	Idrive	2.5mA	-	-
AC O/P 驱动电流	Idrive	2.5mA	-	-

SCRX8 (VDD=3.2V, Fosc=455KHz, Ta=25°C, unless otherwise specified.)

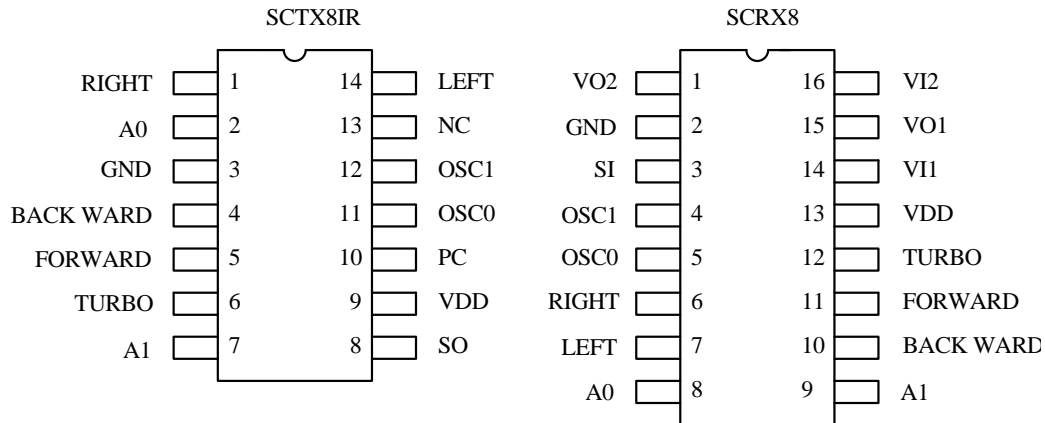
参数	符号	最小值	典型	最大值
工作电压	VDD	2.0V	3V	3.2V
工作电流	IDD	-	200uA	500uA
DC O/P 驱动电流	Idrive	5mA	-	-
AC O/P 驱动电流	Idrive	5mA	-	-

四、 ID 设定选择 (0=接地, 1=悬空)

ID	A0	A1
A	1	1
B	0	1
C	1	0



五、脚位说明



SCTX8IR

编号	名称	说明
1	RIGHT	此脚接地,选中右转功能
2	A0	ID 设定端 0
3	GND	电源负极
4	BACK WARD	此脚接地,选中后退功能
5	FORWARD	此脚接地,选中前进功能
6	TURBO	此脚接地,选中翻转功能
7	A1	ID 设定端 1
8	SO	带 57KHz 载波频率的编码输出
9	VDD	电源正极
10	PC	电源控制输出端
11	OSCO	振荡输出端
12	OSCI	振荡输入端
13	NC	
14	LEFT	此脚接地,选中左转功能

SCRX8

编号	名称	说明
1	VO2	放大器 2 输出端
2	GND	电源负极
3	SI	编码信号输入端
4	OSCI	振荡输入端
5	OSCO	振荡输出端
6	RIGHT	右转输出端
7	LEFT	左转输出端
8	A0	ID 设定端 0
9	A1	ID 设定端 1
10	BACK WARD	后退输出端
11	FORWARD	前进输出端

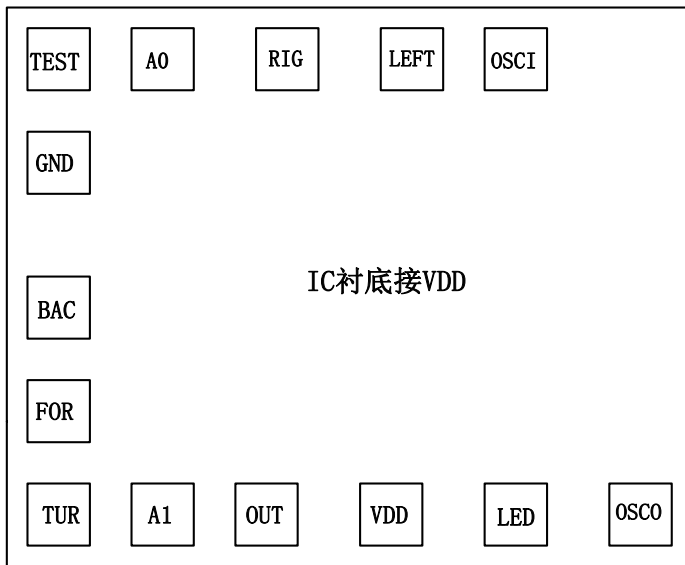


SCTX8IR/SCRX8 (文件编号: S&CIC0559) 红外线同频三车遥控接收/发射 IC

12	TURBO	翻转输出端
13	VDD	电源正极
14	VI1	放大器 1 输入端
15	VO1	放大器 1 输出端
16	VI2	放大器 2 输入端

六、 PAD 脚位图

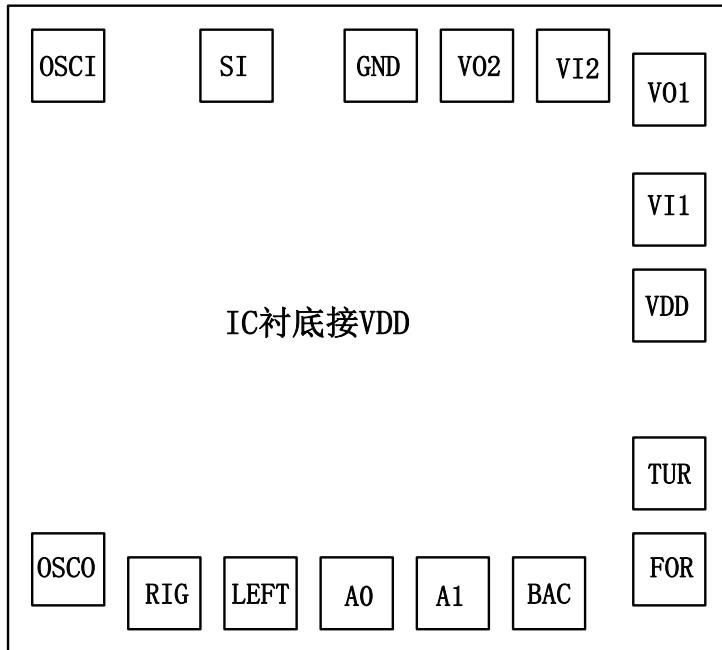
SCTX8IR



PAD No	Name	X	Y
1	TEST	-515.20	383.55
2	GND	-519.95	225.25
3	BACKWARD	-520.30	-33.30
4	FORWARD	-520.30	-207.80
5	TURBO	-520.25	-381.55
6	A1	-358.90	-381.55
7	OUT	-170.10	-382.50
8	VDD	161.15	-381.45
9	LED	289.90	-381.45
10	OSCO	514.60	-382.20
11	OSCI	180.90	381.70
12	LEFT	35.85	383.55
13	RIGHT	-145.60	383.50
14	A0	-376.40	383.60



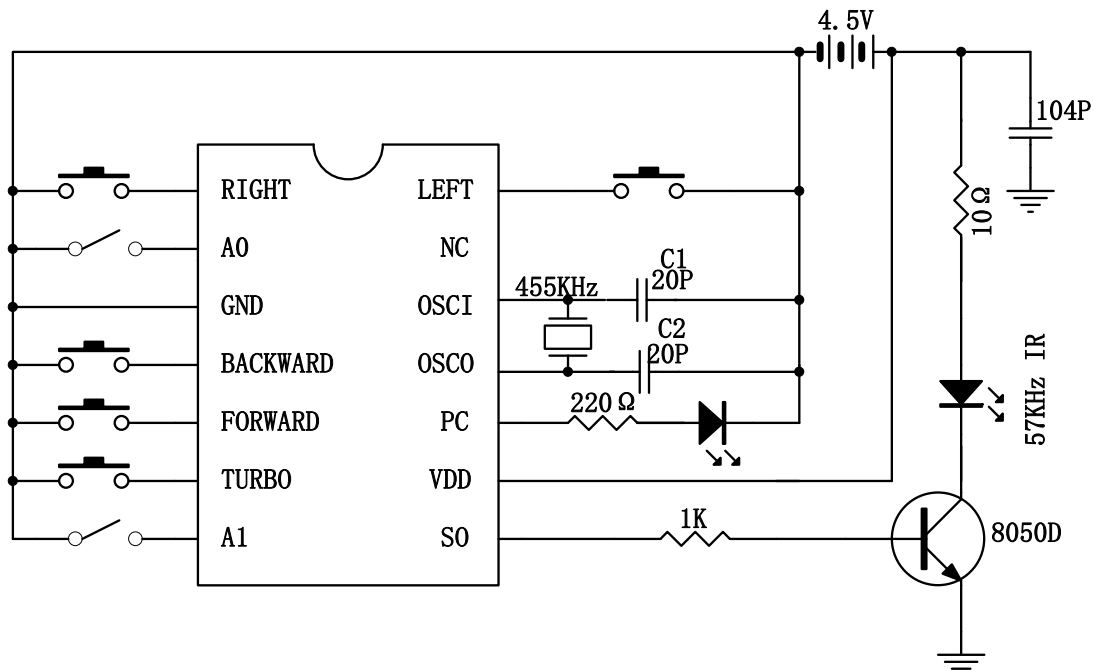
SCRX8



PAD No	Name	X	Y
1	OSCI	-512.60	466.05
2	OSCO	-512.60	-410.40
3	RIGHT	-345.10	-472.40
4	LEFT	-166.75	-472.40
5	A0	22.50	-472.40
6	A1	170.20	-472.40
7	BACKWARD	331.00	-472.40
8	FORWARD	510.65	-425.95
9	TURBO	510.65	-241.45
10	VDD	501.15	147.70
11	VI1	501.15	267.70
12	VO1	501.15	433.90
13	VI2	380.45	466.05
14	VO2	214.35	466.05
15	GND	49.65	465.90
16	SI	-224.95	466.05

七、 电路原理图

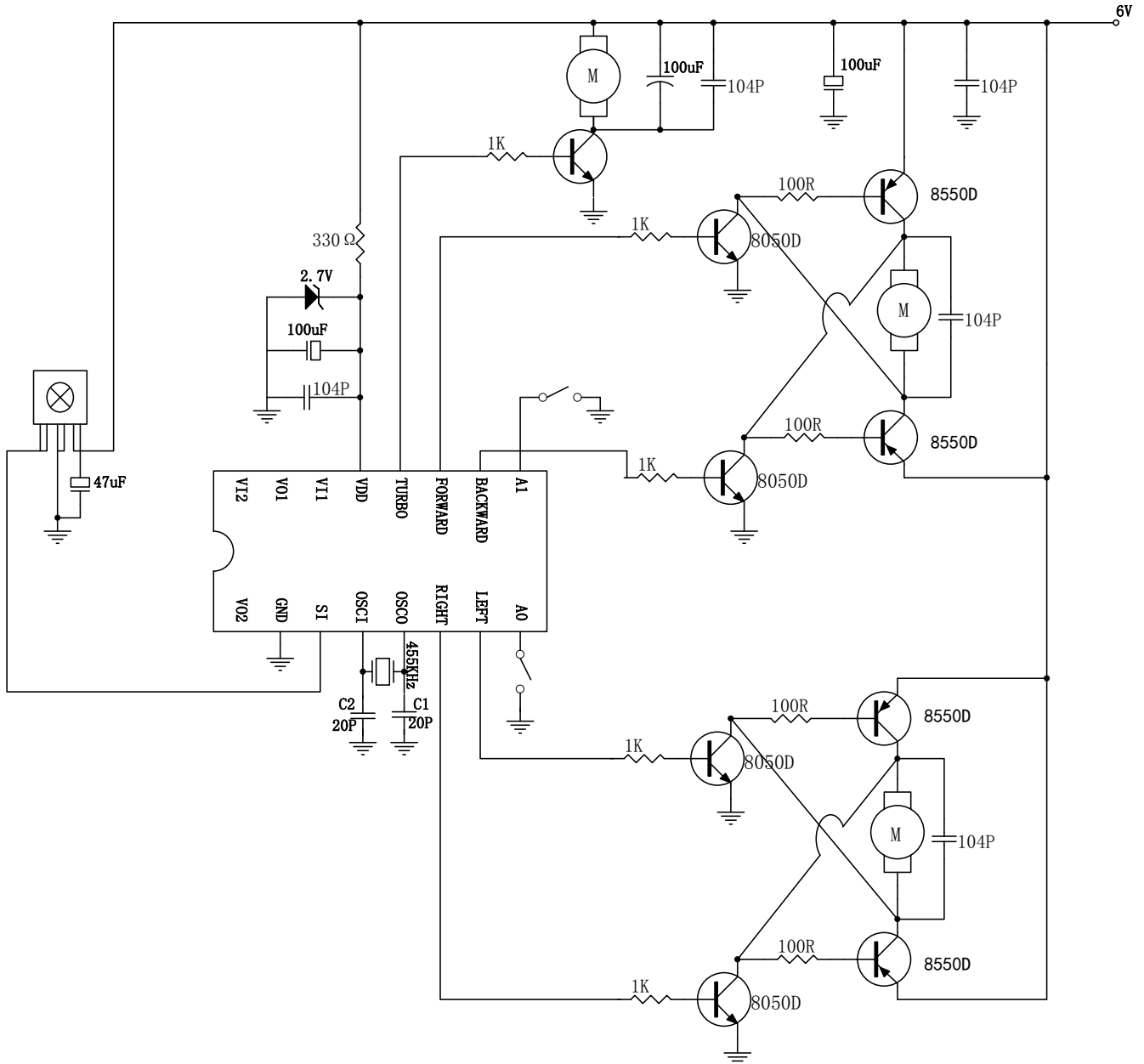
SCTX8IR 红外线发射电路图:



备注: (1) 455K 处 C1、C2 电容可不接, 但请 PCB Lay out 时留出位置。



SCRX8 红外线遥控接收电路图:



备注: (1) 455K 处 C1、C2 电容可不接, 但请 PCB Lay out 时留出位置。

(2) 在使用产品前请确认资料为最新版本。